

第13回日本スポーツ理学療法学会学術大会

- I. 寄付募集案内
- II. 広告募集案内
- III. 企業展示会出展募集案内
- IV. 共催セミナー募集案内



開催趣意書

謹啓 皆様におかれましてはますますご清祥のこととお喜び申し上げます。平素は格別のご高配を賜り、厚く御礼を申し上げます。

この度、第13回日本スポーツ理学療法学会学術大会を、令和8年12月19日(土)、20日(日)に広島県広島市の国際会議場にて開催させていただきます。

第13回学術大会のテーマは「灯すースポーツ理学療法を起点とした異分野融合による価値創造(英語: Value Creation Through Interdisciplinary Fusion Originating From Sports Physiotherapy)」といたしました。広島は、人類史上、未曾有の悲劇を経験した都市でありながら、平和の尊さを世界に発信し続けており、この地で開催される本学術大会が未来への希望を力強く灯す場となることを願っております。

「灯す」という言葉には、スポーツ理学療法に情熱を燃やす、若手理学療法士の皆様の、明るい未来を照らしたいという、私の強い思いが込められています。近年、スポーツ理学療法の領域は、アスリートの競技力向上や傷害予防のみならず、パラスポーツを含めた生涯スポーツの推進や共生社会の実現に向けた取り組みなど、その役割はますます多様化し、社会からの期待も高まっています。

本大会では、スポーツ理学療法を起点として、医学、スポーツ科学、工学、情報科学といった多様な分野との融合を促進し、新たな価値を創造することで、社会に貢献していく道筋を皆様と共に探求したいと考えております。スポーツ理学療法が、今後、更なる発展を遂げ、社会に貢献していくためには、これまで以上に、異分野との連携が不可欠です。異なる専門性を持つ人々が、知識や技術を結集することで、革新的な視点が生まれ、これまで想像もできなかった、新たな価値を創造できると確信しています。本大会では、第一線で活躍されている研究者や臨床家の皆様をお招きし、最新の知見を共有していきたいと思っています。また、若手理学療法士が輝けるような企画も多数準備しております。

このような大会の運営は本来自助努力にて行うのが当然であり、簡素を旨とし、節約に努めてまいり所存でございますが、運営は必ずしも容易ではなく、本大会の内容を充実させ、その成果をより大きなものとするためには、各方面からのご援助に頼らざるを得ないのが実情でございます。経済状況の厳しきおり、誠に恐縮とは存じますが、本大会の意義と運営の諸事情をご勘案くださり、格別のご高配を賜りたくよろしくお願い申し上げます。

末筆ではございますが、皆様方のますますのご発展を心よりお祈り申し上げます。

謹白

2026年4月吉日

第13回日本スポーツ理学療法学会学術大会
大会長 前田 慶明
(公印省略)

開催概要

1. 大会名 第13回日本スポーツ理学療法学会学術大会
2. テーマ 灯す-スポーツ理学療法を起点とした異分野融合による価値創造
3. 会期 2026年12月19日(土)・20日(日)
4. 会場 広島国際会議場
(〒730-0811 広島県広島市中区中島町1-5)
5. 大会長 前田 慶明(早稲田大学)
6. 参加人数 1,300名 予定(日本理学療法士協会会員、理学療法関係者、医療従事者、学生)
7. 主催 一般社団法人 日本スポーツ理学療法学会
8. 情報公開の同意について
日本製薬工業協会及び日本ジェネリック製薬協会の「企業活動と医療機関の関係の透明性ガイドライン」、日本医療機器産業連合会の「医療機器業界における医療機関との透明性ガイドライン」に基づき、「共催企業様と医療機関及び医療関係者との関係の透明性に関する指針」に従い、学会等の会合開催にかかる費用を公開することについて了承いたします。
9. 運営事務局 第13回日本スポーツ理学療法学会学術大会 運営事務局
株式会社 学会サービス
担当：原・吉田
E-mail：jsspt13@gakkai.co.jp
〒150-0032 東京都渋谷区鶯谷町 7-3-101
TEL：03-3496-6950 FAX：03-3496-2150

収支予算書

収入の部					
事前参加費	17,386,000	専門会員	12,000 ×	250名 =	3,000,000
		一般会員	14,000 ×	110名 =	1,540,000
		学生会員	6,000 ×	40名 =	240,000
		協会会員	15,400 ×	650名 =	10,010,000
		非協会員理学療法士	33,000 ×	20名 =	660,000
		非協会員他職種	17,600 ×	110名 =	1,936,000
		学生	無料 ×	30名 =	0
当日参加費	1,403,000	専門会員	14,000 ×	5名 =	70,000
		一般会員	16,000 ×	10名 =	160,000
		学生会員	8,000 ×	5名 =	40,000
		協会会員	17,600 ×	40名 =	704,000
		非協会員理学療法士	33,000 ×	5名 =	165,000
		非会員他職種	17,600 ×	15名 =	264,000
		学生	無料 ×	10名 =	0
広告掲載費	440,000	表2	88,000 ×	1社 =	88,000
		前付1頁	66,000 ×	2社 =	132,000
		後付1頁	55,000 ×	4社 =	220,000
	1,287,000	バナー広告	77,000 ×	11社 =	847,000
		スポット広告	55,000 ×	4社 =	220,000
		ストラップ広告	110,000 ×	2社 =	220,000
展示会開催費	3,960,000	企業展示	220,000 ×	18小間 =	3,960,000
セミナー共催費	880,000		220,000 ×	4社 =	880,000
補助金	3,000,000				3,000,000
寄付金	500,000				500,000
合計	28,856,000				

支出の部		
会議費	200,000	会議関連費 等
旅費交通費	500,000	準備委員会、当日運営スタッフ旅費 等
通信・郵送費	300,000	郵便、TEL、FAX、宅配便 等
消耗什器備品費	250,000	記念品、事務用品 等
印刷製本費	2,560,000	ポスター、チラシ、プログラム抄録集 等
賃借料	7,200,000	会場費、会場付属設備費 等
諸謝金	1,400,000	講師謝金、旅費 等
手数料	1,000,000	振込手数料
委託料	12,581,000	運営企業、託児所運営 等
臨時雇賃金	2,000,000	当日運営要員アルバイト料 等
予備費	865,000	諸税費、雑費含む 支出約3%
合計	28,856,000	

寄付要項

1. 寄付の目的： 第13回日本スポーツ理学療法学会学術大会の開催資金
2. 寄付の用途： 本大会の準備及び運営費用の一部として
3. 目標募金額： 500,000円
4. 寄付期間： 2026年12月18日(金)まで
5. 寄付をいただきました場合は、大会ホームページ、プログラム抄録集へ団体名を掲載させていただきます。
6. お申し込み方法：
 - ① 本大会ホームページの「協賛募集のご案内」よりお申し込みください。
[ホームページ] <https://www.gakkai.co.jp/jsspt13/index.html>
 - ② 申込受理後、ご登録いただきましたメールアドレスにお振込み先のご連絡をいたします。
 - 税法上の取り扱いは特にございませぬ。(減免措置無し)
 - 銀行での「振込金受取書(振込控)」をもって領収証とさせていただきます。
7. お問い合わせ先： 第13回日本スポーツ理学療法学会学術大会 運営事務局
株式会社 学会サービス
担当：原・吉田
E-mail： jsspt13@gakkai.co.jp
〒150-0032 東京都渋谷区鶯谷町 7-3-101
TEL：03-3496-6950 FAX：03-3496-2150

広告募集要項

A. PDF プログラム・抄録集 掲載

1. 広告媒体名： 第13回日本スポーツ理学療法学会学術大会 PDF プログラム・抄録集
2. 配布対象： 第13回日本スポーツ理学療法学会学術大会 参加者 及び 関係者
3. 配布方法： ホームページに掲載
4. 版 型： A4 版 (モノクロ)
5. 発行予定日： 2026年11月中旬
6. 媒体作成費： 1,573,000 円
7. 掲載料/募集数： (広告料総額： 440,000 円)

【表2】(カラー可)	1 頁	88,000 円	(税別 80,000 円)	募集数 1
【前付】(モノクロ)	1 頁	66,000 円	(税別 60,000 円)	募集数 2
【後付】(モノクロ)	1 頁	55,000 円	(税別 50,000 円)	募集数 4
8. 広告原稿： A4 版
 - ※ Illustrator や PDF などデータ入稿のみ。
 - Illustrator データ： 文字のアウトライン化・画像データの埋め込み済み。
 - PDF データ： フォント埋め込み済み。
 - ※ 余白など最終レイアウトは運営事務局にて調整いたします。ご了承ください。
 - ※ 【表2】のみカラー掲載可。
 - ※ 掲載順番は大会準備委員会にて決定いたします。
9. お申し込み締切日： 2026年9月30日(水)
10. 原稿入稿締切日： 2026年10月6日(火)
11. お申し込み方法：
 - ① 本大会ホームページの「協賛募集のご案内」よりお申し込みください。
[ホームページ] <https://www.gakkai.co.jp/jsspt13/index.html>
 - ② 広告原稿はお申し込みの際にアップロードしていただくか、運営事務局へメール添付でお送りください。メールの件名には「13 スポーツ理学 広告原稿」と必ず明記してください。
 - ③ 申込受理後、ご請求書を運営事務局からお送りいたします。
 - ※ 振込手数料はご負担ください。
 - ※ 「振込金受取書(振込控)」をもって領収証とさせていただきます。
 - ※ 振込口座は請求書に記載いたします。
12. お問い合わせ先： 第13回日本スポーツ理学療法学会学術大会 運営事務局
株式会社 学会サービス
担当： 原・吉田
E-mail： jsspt13@gakkai.co.jp
〒150-0032 東京都渋谷区鶯谷町 7-3-101
TEL： 03-3496-6950 FAX： 03-3496-2150

B. ホームページ掲載 バナー広告

1. 広告媒体名： 第13回日本スポーツ理学療法学会学術大会 ホームページ
2. 掲載期間： お申し込み時～2027年3月31日(水)迄
3. 掲載料： 77,000円(税別70,000円)
4. 募集数： 11社
5. 掲載位置・バナーサイズ：



- ※ サイズ： 天地 60ピクセル × 左右 260ピクセル 程度
- ※ データ： 画像データ(拡張子) GIF、JPEG
30KB 以内
- ※ URL： バナーリンク先 URL をご指示ください。

6. お申し込み締切日： 2026年10月30日(金)

7. 原稿入稿締切日： 2026年11月6日(金)

8. お申し込み方法：

- ① 本大会ホームページの「協賛募集のご案内」よりお申し込みください。

[ホームページ] <https://www.gakkai.co.jp/jsspt13/index.html>

- ② 「バナーデータ」はお申し込みの際にアップロードしていただくか、運営事務局へメール添付でお送りください。メールの件名には「13 スポーツ理学 広告原稿」と必ず明記してください。また、バナーリンク先 URL を記載してください。

- ③ 申込受理後、ご請求書を運営事務局からお送りいたします。

※ 振込手数料はご負担ください。

※ 「振込金受取書(振込控)」をもって領収証とさせていただきます。

※ 振込口座は請求書に記載いたします。

9. お問い合わせ先： 第13回日本スポーツ理学療法学会学術大会 運営事務局
株式会社 学会サービス
担当： 原・吉田
E-mail： jsspt13@gakkai.co.jp
〒150-0032 東京都渋谷区鶯谷町 7-3-101
TEL： 03-3496-6950 FAX： 03-3496-2150

C. 会場メインスクリーン スポット広告

休憩時間に、講演会場のメインスクリーンに PowerPoint データ広告を投影します。

1. 使用期間：プログラム開始前及び休憩時間中
 - ※ 投影する休憩時間につきましてはプログラム決定後に確定。
その計画は大会準備委員会にて決定いたします。
 - ※ 掲載順番は大会準備委員会にて決定いたします。
2. 広告枚数：スライド1枚15秒相当を投影いたします。
3. 掲載料：55,000円（税別50,000円）
4. 募集数：4社
5. 広告原稿：PowerPoint データ入稿のみ。
 - ※ スライドサイズは「16:9」に設定してください。
 - ※ 静止画のみとなります。動画、アニメーションはご利用いただけません。
6. **お申し込み締切日：2026年11月30日(月)**
7. **原稿入稿締切日：2026年12月4日(金)**
8. お申し込み方法：
 - ① 本大会ホームページの「協賛募集のご案内」よりお申し込みください。
[ホームページ] <https://www.gakkai.co.jp/jsspt13/index.html>
 - ② 「スポット広告データ」はお申し込みの際にアップロードしていただくか、運営事務局へメール添付でお送りください。メールの件名には「13 スポーツ理学 広告原稿」と必ず明記してください。
 - ③ 申込受理後、ご請求書を運営事務局からお送りいたします。
 - ※ 振込手数料はご負担ください。
 - ※ 「振込金受取書(振込控)」をもって領収証とさせていただきます。
 - ※ 振込口座は請求書に記載いたします。
9. お問い合わせ先：第13回日本スポーツ理学療法学会学術大会 運営事務局
株式会社 学会サービス
担当：原・吉田
E-mail：jsspt13@gakkai.co.jp
〒150-0032 東京都渋谷区鶯谷町 7-3-101
TEL：03-3496-6950 FAX：03-3496-2150

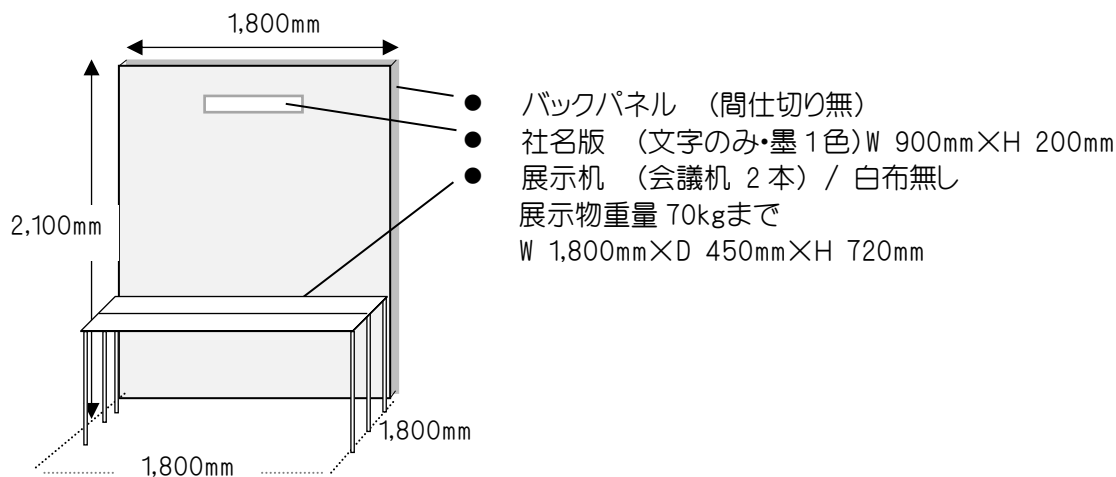
D. ストラップ広告

1. 広告媒体名： 学術大会参加者名札ケース用ネックストラップ
2. 掲 載 料： 110,000 円（税別 100,000 円）
3. 配 布 対 象： 学術大会参加者および関係者
4. 制作数(配布数)： 約 1,400 本
※ 企業ロゴを印刷したストラップのご提供をお願いいたします。
※ 製作費は貴社にてご負担ください。
5. 募 集 数： 2 社
6. お申し込み締切日： 2026 年 10 月 30 日(金)
7. 納 品 日： 2026 年 11 月 30 日(月)
※ 納品場所は後日ご案内いたします。
8. お申し込み方法：
 - ① 本大会ホームページの「協賛募集のご案内」よりお申し込みください。
[ホームページ] <https://www.gakkai.co.jp/jsspt13/index.html>
 - ② 申込受理後、ご請求書を運営事務局からお送りいたします。
※ 振込手数料はご負担ください。
※ 「振込金受取書(振込控)」をもって領収証とさせていただきます。
※ 振込口座は請求書に記載いたします。
9. お問い合わせ先： 第 13 回日本スポーツ理学療法学会学術大会 運営事務局
株式会社 学会サービス
担当：原・吉田
E-mail：jsspt13@gakkai.co.jp
〒150-0032 東京都渋谷区鶯谷町 7-3-101
TEL：03-3496-6950 FAX：03-3496-2150

企業展示募集要項

A. 企業展示募集

1. 展示会場： 広島国際会議場 B2F ダリア
※ ポスター会場併設
2. 基礎小間： 寸法 (間口)1,800mm×(奥行)1,800mm×(高さ)2,100mm
※ バックパネル、社名板、会議机、椅子を含む。
※ 高さ制限 2,400mm といたします。
※ スポットライト、必要電力は、希望者負担となります。
※ 配電盤からの電気供給幹線工事(1次側)は運営事務局で行います。ただし、この工事費、電気使用料金は使用者負担となります。



3. 展示出展料： 220,000 円 (税別 200,000 円)
※ 申込受理後、ご請求書を運営事務局からお送りいたします。
※ 「振込金受取書(振込控)」をもって領収証とさせていただきます。
※ 振込手数料はご負担ください。
※ 振込口座は請求書に記載いたします。
※ オプション費用は閉会後に運営事務局より請求書をお送りいたします。
4. 募集数： 18 社
5. お申し込み締切日： 2026 年 9 月 30 日(水)
※ 申し込み多数の場合は、締切日前に受付を終了する場合があります。ご了承ください。
6. キャンセル：
申込受理後の解約や小間数の縮小は原則としてお受けいたしかねます。ただしやむを得ない理由で解約や縮小を希望される場合は、文書にて事情を説明し主催者の承認を受けてください。なお承認された場合、下記キャンセル料を申し受けます。(振込手数料は出展者負担)
※ 2026 年 9 月 30 日(水)まで 対象小間料の 50%
※ 2026 年 10 月 1 日(木)以降 対象小間料の全額

7. お申し込み方法：

- ① 本大会ホームページの「協賛募集のご案内」よりお申し込みください。

[ホームページ] <https://www.gakkai.co.jp/jsspt13/index.html>

- ② 企業展示にお申し込みの方は、下記をご登録いただきます。追加や変更は2026年12月8日(火)正午までといたします。

バックパネル	要 ・ 不要	W 1,800 × H 2,100
社名板	要 ・ 不要	W 900 × H 200 墨一色
展示用長机	要 ・ 不要	W 1,800 × D 450 × H 720 2本
椅子(スタッキングチェア)	要 ・ 不要	1小間 2脚
オプション備品(有料)		
使用電力(100V)		
0.5kW(500W) 以内	24,200 円	(税抜 22,000 円) コンセント 1個含む
0.5kW ~ 1 kW 以内	29,700 円	(税抜 27,000 円) コンセント 1個含む
1.1 kW 以上 0.5 kW 加算	5,500 円	(税抜 5,000 円)
1.1 kW 以上 1 kW 加算	14,850 円	(税抜 13,500 円) コンセント 1個含む
100W スポットライト	4,950 円	(税別 4,500 円)

- ※ オプション備品には手配手数料(10%)を別途ご請求させていただきます。
 ※ オプション備品のご請求書は閉会後にお送りいたします。

8. 配置場所割当： 大会準備委員会にご一任をお願いいたします。

9. 搬入・装飾／搬出時間：

■ 搬入・装飾	12月18日(金)	17:00 ~ 20:00	(予定)
	12月19日(土)	8:00 ~ 9:00	(予定)
■ 展示	12月19日(土)	9:00 ~ 17:00	(予定)
	12月20日(日)	8:00 ~ 15:00	(予定)
■ 撤去・搬出	12月20日(日)	15:00 ~	(予定)

10. その他：

- ① 不動産、投資関係の出展はご遠慮ください。
- ② 主催者は、天災その他、不可抗力によるやむを得ない事情で会期や開場時間を変更することがあります。この変更を理由として出展申し込みの取り消しはできかねます。ただし開催前に展示会が中止となった場合は出展料を返金いたします。この場合、それまでに要した主催者側の費用は出展者に分担していただきます。なお、主催者はこれらにより生じた損害の補償について責めを負いませんのでご了承ください。
- ③ 発生した事故(盗難、紛失、火災、損傷、自然災害等)については、主催者及び運営事務局、施設共にその損傷、賠償の責任を負いません。
- ④ 危険物、給排水・換気が必要なもの、隣接小間や参加者より苦情が発生する出展はお断りいたします。
- ⑤ 音響機器の使用は周辺の出展者に迷惑にならない音量でご使用ください。著しく音量が大きい場合は使用中止を求めることがあります。
- ⑥ 倉庫となる控室がございませんので、お荷物、梱包物は可能な限り抑えてくださいますようお願いいたします。
- ⑦ 大会専用駐車スペースはございません。有料にて会場または近隣の駐車場をご利用ください。

⑧ 2026年11月中旬、出展申込者宛てに展示会最終要項をお送りいたします。

- 小間割・会場図面
- 搬入出スケジュール
- 搬入出経路、搬入出について
- 宅配便利用について
- その他連絡事項

11. お問い合わせ先： 第13回日本スポーツ理学療法学会学術大会 運営事務局
株式会社 学会サービス
担当：原・吉田
E-mail：jsspt13@gakkai.co.jp
〒150-0032 東京都渋谷区鶯谷町 7-3-101
TEL：03-3496-6950 FAX：03-3496-2150

共催セミナー募集要項

A. ランチョンセミナー

1. 会場・共催費：

No	共催セミナー	最大収容人数	共催費 (3会場共通)
①	セミナー A	第1会場 約960席 (1階席のみ)	220,000円 (税別) 200,000円
②	セミナー B	第2会場 約480席	

2. 開催日・時間：2026年12月19日(土)または20日(日)の希望日
 昼食時間帯の60分間を予定しております。

3. 共催について：

大会側からの提供備品

- 講演会場 (控室含む)
- 本大会にて使用する会場備品、映写機材一式
- 映像オペレーター

大会側提供備品に含まれないもの

- 本大会にて使用しない設備費、看板(誘導・会場前表示)、氏名掲示等
- 司会・講師関係諸費(謝礼金、交通費、宿泊費等)
- 参加者への昼食弁当、控室での飲食費・手配費
- チラシ・ポスター等 製作印刷費
- セミナー運営スタッフ

4. 司会・講師について：

- ① 司会、講師が理学療法士免許を持つ場合は、日本理学療法士協会 登録理学療法士の資格取得者であることが必須となります。
- ② 司会、講師が日本理学療法士協会会員の場合、司会・講師ポイントが付与されます。ポイント申請は大会準備委員会にて行います。

5. プログラム抄録集掲載について：

抄録原稿執筆依頼はございません。プログラム部分に講演内容を掲載いたします。
 2026年9月30日(水)正午迄に、司会者名・ご所属、講師名・ご所属、講演タイトル及び司会・講師が日本理学療法士協会会員の場合は、会員番号を運営事務局へお知らせください。

6. お申し込み締切日：2026年8月31日(月)

※ お申し込み多数の場合は、締切日前に受付を終了する場合があります。ご了承ください。

7. キャンセル：

申込受理後の解約は原則としてお受けいたしかねます。ただしやむを得ない理由で解約を希望される場合は、文書にて事情を説明し主催者の承認を受けてください。なお、飲食キャンセル料を含む本大会における該当セミナーに要した費用はご負担いただきます。

- ※ 2026年8月31日(月)まで 対象共催費の50%
- ※ 2026年9月1日(火)以降 対象共催費の全額

8. お申し込み方法：

- ① 本大会ホームページの「協賛募集のご案内」よりお申し込みください。

[ホームページ] <https://www.gakkai.co.jp/jsspt13/index.html>

- ② お申し込みの際に下記オプション備品をご登録いただきます。

会場前の案内表示板 (450×450mm)	13,200 円/本 (税別 12,000 円)
控室前の案内表示板 (450×450mm)	13,200 円/本 (税別 12,000 円)
司会・講師氏名掲示	3,300 円/名 (税別 3,000 円)
参加者用弁当[会場]	1,595 円/名 (税別 1,450 円)
司会・講師用ペットボトル水[会場]：常温提供	220 円/本 (税別 200 円)
司会・講師用弁当[控室]	2,420 円/名 (税別 2,200 円)
ホットコーヒー[控室]※5 杯単位(5 杯で 1 ポット)	2,750 円/ポット (税別 2,500 円)
オレンジジュース[控室]※5 杯単位(5 杯で 1 ポット)	3,575 円/ポット (税別 3,250 円)

- ※ 上記以外のお申し込みやご希望は、運営事務局へご連絡ください。
- ※ オプション備品には手配手数料(10%)を別途ご請求させていただきます。
- ※ その他特殊な機材等のご希望がある場合には、運営事務局へご連絡ください。
- ※ オプション備品は 2026 年 9 月 30 日(水)迄にお申し込みください。少数の数量変更は 12 月 1 日(火)正午までといたします。
- ※ 共催費以外のオプション備品は、運営事務局よりお見積／ご請求をいたします。お振り込み先は、閉会後にお送りいたします請求書に記載いたします。

9. 会場の設備及び備品について：

本大会で使用している機材をご使用ください。追加機材をご希望の場合には、別途ご用意いたしますのでお申し出ください。ただし、プログラムに影響する設営・撤去が発生することや、当日に機材指示をされることはご遠慮ください。

- ※ 発表データの受付方法は本大会同様とさせていただきます。詳細は大会ホームページにてご確認ください。
- ※ 会場内及び控室のレイアウトは本大会で使用するレイアウトとなります。

10. セミナー運営要員について：

セミナーの運営要員は貴社でご担当ください。下記の係が必要になるかと思われます。

- ※ 資料、昼食弁当 配布／回収スタッフ 3～4 人
- ※ 参加者列誘導スタッフ 2 人
- ※ 照明スタッフ 1 人(控室対応スタッフ兼務可)
- ※ 控室対応スタッフ
- ※ アナウンススタッフ(必要な場合)

11. その他：

- ① 主催者は、天災その他、不可抗力によるやむを得ない事情で会期や開場時間を変更することがあります。この変更を理由として共催申し込みの取り消しはできかねます。また、本大会における該当セミナーに要した費用を分担していただきます。なお、主催者はこれらにより生じた損害の補償について責めを負いませんのでご了承ください。
- ② 飲食のお持ち込みは会場の規定上不可です。
- ③ セミナー当日に整理券を配布するようにいたします。
整理券は運営事務局にてご用意いたします。
整理券配布は運営側で対応いたしますので立ち会いはご無用です。
- ④ 司会・講師で該当セミナーのみご参加の場合は、参加登録をせずにご入場することができます。参加パスをご用意しますので事前にお知らせください。この場合は参加ポイントが付与されません。ご了承ください。

12. お問い合わせ先： 第13回日本スポーツ理学療法学会学術大会 運営事務局
株式会社 学会サービス
担当：原・吉田
E-mail：jsspt13@gakkai.co.jp
〒150-0032 東京都渋谷区鶯谷町 7-3-101
TEL：03-3496-6950 FAX：03-3496-2150