

第10回日本スポーツ理学療法学会学術大会

【広告掲載、機器展示、書籍販売、ランチョンセミナー】

開催趣意書

会 期

2024年1月6日（土）・7日（日）

会 場

ソニックシティ（さいたま市大宮区桜木町1丁目7番地5）

大会長	赤坂 清和	埼玉医科大学
副大会長	鈴川 仁人	横浜市スポーツ医科学センター
副大会長	遠藤 浩士	伊奈病院
準備委員長	乙戸 崇寛	東京工科大学

■大会事務局

埼玉医科大学保健医療学部理学療法学科

〒350-0496 埼玉県入間郡毛呂山町川角981

担当：大久保 雄

TEL：049-295-1001 E-mail：10thoffice@jsspt.jspt.or.jp

■運営事務局

株式会社学会サービス

〒150-0032 東京都渋谷区鶯谷町7-3-101

TEL：03-3496-6950 FAX：03-3496-2150

E-mail：jsspt10@gakkai.co.jp

ご挨拶

テーマ：『スポーツ理学療法における共有と伝承

- The Best Contemporary Evidence and Expert Opinion - 』

2021年7月より開催された東京オリンピック・パラリンピック大会では、全国各地から集結した理学療法士が、多くの競技会場や選手村にて世界のトップアスリートに対して理学療法を提供しました。多くの事前研修会や数百時間に渡るオンライン教育を受講してきたとはいえ、私たちは、当初はバックグラウンドもスポーツ理学療法士としての経験も異なる集団でした。しかしながら、私たちはアスリートに対して地道な機能評価を行い、それに基づいた理学療法サービスを提供する中で、互いの得意とする理学療法を見せ合いながら、理学療法士の大いなる可能性を確認しました。

2021年10月に日本理学療法士協会は、およそ10年ぶりとなる理学療法ガイドライン第2版を出版しました。本学会からは、投球肩・肘障害、ACL損傷、足関節捻挫に関する多くのClinical Questionsに対して文献を精査し、可能な限りmeta-analysisを実施して理学療法のエビデンスを導き出しましたが、私たちはどの程度共有することが出来ているのでしょうか。理学療法士は理学療法士免許が有効になった日から臨床現場にて一人の理学療法士として働き始めます。そして数週間も経つと、大学や臨床実習で身につけたはずの理学療法の評価や治療が正確に実施できないことや、まわりの先輩理学療法士に比べて治療効果が十分ではないことに気づき始めることが多いのではないのでしょうか。理学療法士として、一人で成長し続けることは難しいことです。また、他の方の考え方を認めることや、本に書かれている詳細な内容を理解し、検証することは難しいことでしょう。

本大会では、スポーツ理学療法の領域で活躍されてきた先人が積み重ねてきた知識や技術、経験などを学び、アスリートに生じる機能障害の捉え方や治療手技のコツなどを共有するとともに、新しい考えや若い人の感性を大切にしながら受け継がれていくことが私たちの大きな成長へとつながる、そして現在において入手可能な理学療法のエビデンスと専門家の意見を学修すべきであると考え、『スポーツ理学療法における共有と伝承 - The Best Contemporary Evidence and Expert Opinion -』という学会テーマとしました。海外からはFIFAのメディカルセンター（F-MARC）や国際スポーツ理学療法連盟（IFSPT）の理事で活躍され、現在もBritish Journal of Sports Medicine（BJSM）の副編集長を務めるDr. Mario Bizzini先生と野球のバイオメカニクスからみた研究と安全対策を全米レベルで研修会を開催してきたProf. Rafael Escamilla先生よりご講演をいただくことになっています。また、リハビリテーション医として、東京大学リハビリテーション科教授である緒方徹先生にアスリート及び国民に対するスポーツとリハビリテーションの可能性についてご講演いただきます。そして、スポーツ理学療法士を牽引してきていただいた先

生方とスポーツ理学療法における学際的で幅広いレベルの支援活動において活躍されている先生方を織り交ぜるプログラムを構成しました。

本学術大会ではご協賛いただく皆様と、これまでのスポーツ理学療法を築き上げていただいた叡智を共有し、新しくて広大なスポーツ理学療法の領域で活躍される会員各位に伝承するとともに、創造していく機会になれば幸いであると考えています。

つきましては本学術大会の趣旨にご賛同いただき、何卒格別のご配慮を賜りたく、お願い申し上げます。

2023年4月吉日

第10回日本スポーツ理学療法学会学術大会

大会長 赤坂 清和

開催概要

1. 大会名 : 第10回日本スポーツ理学療法学会学術大会
2. テーマ : 『スポーツ理学療法における共有と伝承
-The Best Contemporary Evidence and Expert Opinion- 』
3. 会期 : 2024年1月6日 (土) ~ 1月7日 (日)
4. 会場 : ソニックシティ (さいたま市大宮区桜木町1丁目7番地5)
5. 大会長 : 赤坂 清和 (埼玉医科大学)
6. 参加予定者数 : 800 名
7. 主催者 : (一社) 日本スポーツ理学療法学会
8. 大会組織 (準備委員会) :

副大会長	鈴川 仁人 (横浜市スポーツ医科学センター)
副大会長	遠藤 浩士 (伊奈病院)
準備委員長	乙戸 崇寛 (東京工科大学)
9. 大会事務局 :

埼玉医科大学保健医療学部理学療法学科
担当 : 大久保 雄
E-mail : 10thoffice@jsspt.jspt.or.jp
10. お問い合わせ先 (第10回学術大会財務局) :

広島大学大学院医系科学研究科
担当 : 前田 慶明
E-mail : 10thjsspt@gmail.com
11. 大会ホームページ : <https://www.gakkai.co.jp/jsspt10/>
12. 情報開示について :

本会は各社が策定する「企業活動と医療機関等の関係の透明性ガイドライン」にしたがい資金提供の情報が各社ウェブサイト等を通じて公開されることを承諾します。

募集概要（募集枠と料金）

■ バナー広告

募集枠		掲載料
1	学術大会ホームページ バナー広告	50,000円（消費税別）

■ 企業展示

募集枠		出展料
2	企業展示出展（1小間） ※企業展示出展にご協賛いただける場合につきましては、作成した広告動画（30秒～1分程度）をプログラム間のスクリーン（小ホール・国際会議室）に放映することができます。	150,000円（消費税別）

■ 書籍販売

募集枠		出展料
3	書籍販売（2日間）	場所代：30,000円 （消費税別）

■ ランチョンセミナー

募集枠		セミナー料
4	ランチョンセミナー ※ランチョンセミナーにご協賛いただける場合につきましては、出展料は発生せず展示ブースを1つお使いいただくことができます。	200,000円（消費税別） ※弁当代別

バナー広告（学術大会ホームページ）募集案内

1. 広告媒体名：学術大会ホームページ

募集枠		掲載料	募集数
1	バナー広告	50,000円（消費税別）	16

2. 掲載期間（予定）：申し込み受付後～2024年3月31日（日）

3. 申込締切日：2023年10月27日（金）

4. 申込方法：

申込フォーム（下記URL）よりお申込みください。

<https://forms.gle/n6Tu9jwWpZ3Debrg6>

5. 掲載料の振込方法

- * 申込終了後、本学会より請求書及び振込情報をお送りいたします。
- * 振込手数料はご負担ください。
- * 銀行発行の振込控えをもって領収書に代えさせていただきます。

6. お問い合わせ先

第10回日本スポーツ理学療法学会学術大会財務（渉外）部門 担当：前田 慶明

E-mail:10thjsspt@gmail.com

企業展示出展募集案内

1. 展示会場：ソニックシティビル 第1展示場

2. 出展料および募集数

募集枠		出展料	募集数
2	企業展示出展（1小間）	150,000円（消費税別）	20

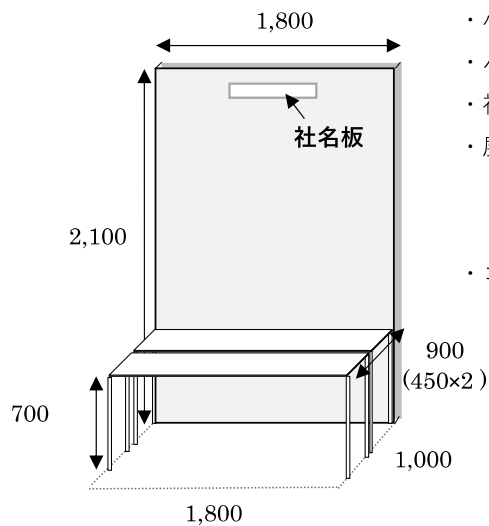
3. 小間割当てについて：

*割当ては、学術大会広報・財務部より出展者に連絡いたします。

出展者はこの割当てに対して変更等を申し出ることにはできません。

*広報・財務部は小間割当て決定後も必要により小間の位置を変更する場合があります。予めご了承ください。

4. 基本ブース仕様（下図の予定）：



- ・小間サイズ (W1,800×H2,100×D1,000)
- ・パネルサイズ (W1,800×H2,100)
- ・社名板 (W900×H200) ※文字のみ、黒
- ・展示机 (W1,800×H700×D900)
 - ※机は2つ並べて使用
 - ※テーブルクロス (白) 付
- ・コンセントあり (500W)

前回大会からの変更点として、1ブース2700mm幅が1800mm幅となります。本大会では、ポスター会場と企業展示会場が同一であること、従来の会場における企業展示出展例を参考にさせていただきました。ご理解の程、宜しくお願い申し上げます。

企業展示出展にご協賛いただける場合につきましては、作成した広告動画（30秒～1分程度）をプログラム間のスクリーン（小ホール・国際会議室）に放映することができま

す。また、ランチョンセミナーにご協賛いただける場合につきましては、企業展示出展料は発生せず展示ブースを1つお使いいただくことができますので、併せてご検討下さい。

5. 申込締切日 : 2023年10月27日 (金)

*スペースに限りがあるため申込み状況によってはお申込みを受けられない場合もございます。

6. 申込方法 :

申込フォーム(下記URL)よりお申込みください。

<https://forms.gle/n6Tu9jwWpZ3Debrg6>

7. 出展料の振込方法

*申込終了後、本学会より請求書及び振込情報をお送りいたします。

*振込手数料はご負担ください。

*銀行発行の振込控えをもって領収書に代えさせていただきます。

8. その他

*感染拡大、天災その他、不可抗力によるやむを得ない事情で開催前に展示会が中止となった場合は出展料を返金いたします。なお、準備委員会はこれにより生じた損害の補償について責任を負いかねますのでご了承ください。

*各出展物の管理は、出展者が責任を負うものとし、盗難・紛失・損害等について、準備委員会は、保障を含めた一切の責任を負いかねます。また、出展者の行為により事故・損対が発生した場合は、当該出展者の責任において解決するものとし、準備委員会はこれに対し一切の責任を負いません。

9. お問い合わせ先

第10回日本スポーツ理学療法学会学術大会財務局 担当：前田慶明

E-mail: 10thjsspt@gmail.com

書籍販売出展募集案内

1. 展示会場 : ソニックシティ 国際会議室前ロビー (予定)

2. 出展料および募集数

募集枠	出展料	募集数
3 書籍販売	場所代 : 30,000円 (消費税別)	1

3. 申込締切日 : 2023年10月27日 (金)

4. 申込方法 :

申込フォーム(下記URL)よりお申込みください。

*1 社限定のため、複数申込みの場合は先着順とさせていただきます。

<https://forms.gle/n6Tu9jwWpZ3Debrg6>

5. 出展料の振込方法

*申込終了後、本学会より請求書及び振込情報をお送りいたします。

*振込手数料はご負担ください。

*銀行発行の振込控えをもって領収書に代えさせていただきます。

6. お問い合わせ先

第10回日本スポーツ理学療法学会学術大会財務(渉外)部門 担当: 前田慶明

E-mail: 10thjsspt@gmail.com

ランチョンセミナー募集案内

1. セミナー会場 : ソニックシティ

第1会場 小ホール 2階 (496席)

第2会場 国際会議室 4階 (180席)

2. セミナー料および募集数

募集枠		セミナー料	募集数
4	ランチョンセミナー	200,000円 (消費税別) ※弁当代別	4

*ランチョンセミナーにご協賛いただける企業様につきましては、上記料金のみで企業展示出展を1ブース無料でお使いいただけます。

*弁当は会場出入り業社への依頼となります。お弁当の個数は席数によりご検討下さい。

*ランチョンセミナーは学術大会ホームページやSNSを通じて、事前申し込みとします。

3. 申込締切日 : 2023年10月27日 (金)

4. 申込方法 :

申込フォーム(下記URL)よりお申込みください。

*4社限定のため、複数申込みの場合は先着順とさせていただきます。

<https://forms.gle/n6Tu9jwWpZ3Debrg6>

5. セミナー料の振込方法

*申込終了後、本学会より請求書及び振込情報をお送りいたします。

*振込手数料はご負担ください。

*銀行発行の振込控えをもって領収書に代えさせていただきます。

6. お問い合わせ先

第10回日本スポーツ理学療法学会学術大会財務 (渉外) 部門 担当 : 前田慶明

E-mail: 10thjsspt@gmail.com