

第118回 日本耳鼻咽喉科学会通常総会・学術講演会

併設：医療機器・薬品展示

出展のご案内

会 長：平川 勝洋(広島大学大学院 耳鼻咽喉科学・頭頸部外科学)
会 期：平成29年5月17日(水)～20日(土)
会 場：広島国際会議場・ANAクラウンプラザホテル広島

展示会期：平成29年5月18日(木)～20日(土)
展示会場：広島国際会議場

平成 28 年 10 月吉日

第 118 回日本耳鼻咽喉科学会通常総会・学術講演会
主催にあたっての出展のお願い

謹啓

時下ますますご清栄のこととお慶び申し上げます。平素より学術振興と医療の発展にご配慮いただき、厚く御礼申し上げます。

このたび、第 118 回日本耳鼻咽喉科学会通常総会・学術講演会を広島大学大学院医歯薬保健学研究院耳鼻咽喉科学・頭頸部外科学研究室が担当させていただくことになりました。当教室としましては、平成 16 年の第 105 回日耳鼻総会で夜陣紘治名誉教授が担当して以来 2 回目となり、大変光栄なことと存じております。

その間、医学・医療の世界では、iPS 細胞を中心とした再生医療や根本的に疾患の予防ができる可能性を秘めたワクチンや遺伝子医学、外科の分野でも最先端の移植医療や Robot 手術の導入など、飛躍的な進歩がありました。新たな進歩のためには学術横断的かつ産学共同での最先端の知識、技術の有機的な融合が必要であり、このような意味でも学術講演会の意義はさらに重要になっているといえることができます。

日本耳鼻咽喉科学会通常総会・学術講演会は、明治 30 年に第 1 回が開催されて以来、今回で 118 回の歴史を誇り、本邦における耳鼻咽喉科関連学会の中で最大規模の学会です。

現在、会員数は 10,900 名余で学術講演会への参加者は約 4,000 名、募集演題は 600 題を超え、会期中は活発な討議が行われます。参加者に最新の機器、技術の情報を提供するのにも本学会の重要な役割と考えます。

つきましては、本学会期間中に会場内に医療機器・医薬品展示会場を併設したいと存じます。関係各社におかれましては、本学会の趣旨をご理解いただき是非ご参加くださいますよう、出展のご案内を添えましてお願い申し上げます。

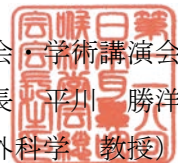
末筆ではございますが、貴社のますますのご発展を祈念申し上げます。

謹白

第 118 回日本耳鼻咽喉科学会通常総会・学術講演会

会長 平川 勝洋

(広島大学大学院耳鼻咽喉科学・頭頸部外科学 教授)



開催概要

第118回 日本耳鼻咽喉科学会通常総会・学術講演会 併設：医療機器・薬品展示

学会会期・・・平成29年5月17日(水)～20日(土)

展示会期・・・平成29年5月18日(木)～20日(土)

展示会場・・・広島国際会議場

〒730-0811 広島県広島市中区中島町1-5(平和記念公園内)

TEL:082-242-7777 FAX:082-242-8010

会 長・・・平川 勝洋(広島大学大学院 耳鼻咽喉科学・頭頸部外科学)

参加者数・・・約5,000名以上

展示概要

名 称：第118回 日本耳鼻咽喉科学会通常総会・学術講演会 併設：医療機器・薬品展示

展 示 日 時：平成29年5月18日(木) <09:00～17:00> 予定

19日(金) <09:00～17:00> 予定

20日(土) <09:00～13:30> 予定

基礎小間設営：平成29年5月16日(火) <09:30～17:00> 予定

特装小間設営：平成29年5月16日(火) <13:00～17:00> 予定

搬 入 日 時：平成29年5月17日(水) <10:00～17:00> 予定

搬 出 日 時：平成29年5月20日(土) <14:00～17:00> 予定

※上記の間に速やかに撤去して下さい。

※残材・ゴミ等は必ず出展社が責任をもって処分して下さい。

展 示 会 場：広島国際会議場(ひまわり・ダリア・フェニックスロビー)

※会場が3ヶ所に分かれます。展示場所につきましては調整の上決定しますのでご了承下さい。

そ の 他：基礎小間及び装飾作業につきましては基礎設営業者までご相談下さい。

(株)恵総合企画 担当/石井

TEL:03-5940-6650 FAX:03-6740-7595

携帯:090-7843-1818 E-mail:i-naomi@u01.gate01.com

出展要項

★基礎小間仕様★

次ページ以降をご覧ください。

★展示料金★

申し込み小間数: 1小間～3小間まで ￥320,000/小間(税込)

4小間以上 ￥280,000/小間(税込)

※小間内に出展物が収まらない場合は追加料金のお支払いを御願致します。
問い合わせは永島医科器械(株)へ御願致します。

※出展小間の申し込み数ですが、会場のスペースによりご希望数に添えない
場合もございます。確定数は早めにご連絡させていただきますのでご了承下さい。

★申込み締め切り日★

平成 28 年 11 月 30 日(水)

※締め切り日以降のお申し込みは受けられない場合もありますのでご了承下さい。

★申込み方法★

巻末別紙の申込書に必要事項を記入の上、下記宛てにFAXにてご提出下さい。

事務局で確認後、請求書をお送り致します。

到着後指定の期日までに口座にお振り込み下さい。

★申込み注意事項★

今回出展されないメーカーの方も、お手数ですが申込書の出展確認に○印を記入の上必ずご返答下さい。

★申込み先★

〒113-0033 東京都文京区本郷5-24-1

永島医科器械株式会社 担当/山本 恵

TEL:03-3812-1271 FAX:03-3812-1358

★出展社要項の送付方法★

出展社要項は開催時間及び小間位置などの概要が決定後メールにてお送り致しますので
申込書のアドレス欄にははっきりとご記入下さい。

★出展料振込先★

銀行名: 広島銀行 段原(ダンバラ)支店

口座番号: 普通預金 3164943

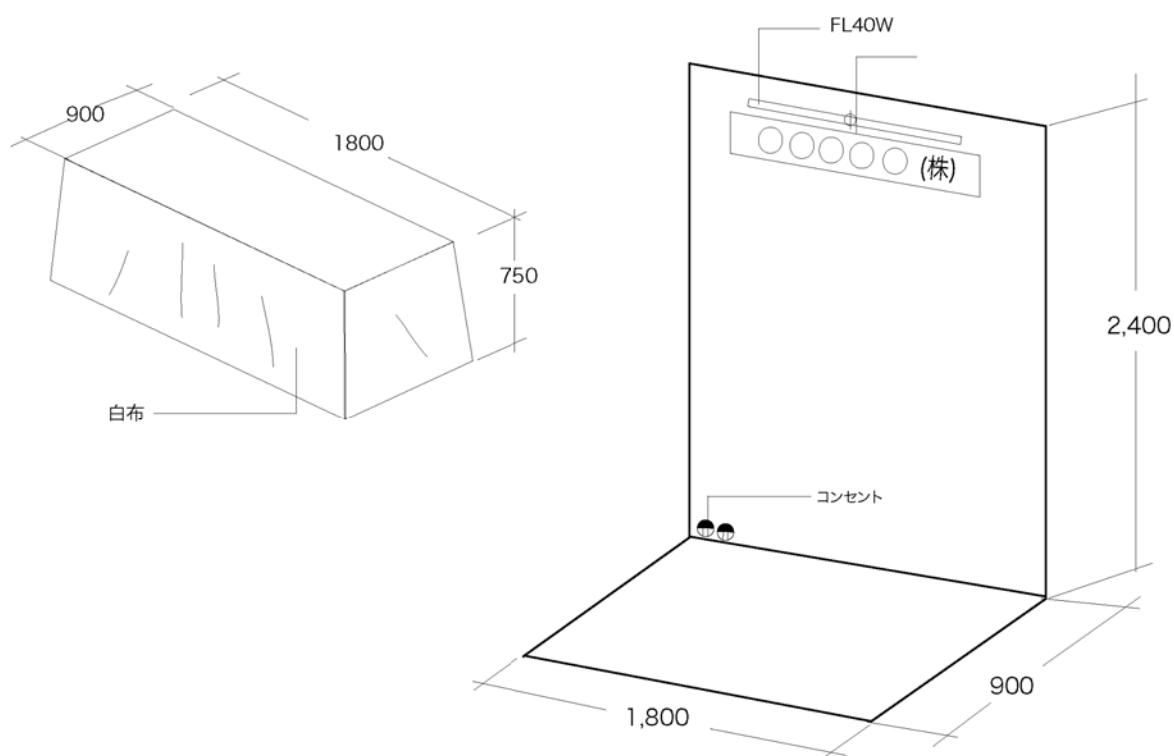
口座名: 第118回日耳鼻総会会長平川勝洋

ダイハクジュウハチカイニチジビソウカイカイチョウヒラカワカツヒロ

基礎小間仕様

★基礎小間仕様★

- 1) 間口1.8m・奥行き0.9m・高さ2.4m(高さは会場により変更になる場合がございます)
- 2) 社名板(社名は黒角ゴシック)・展示台は申込みにより取り付けます。
- 3) 1小間に付き照明はFL40w 1 灯、コンセント1ヶ所(2ヶ口)500wも申込みにより取り付けます。
尚、500w以上の申込みは超過分をご負担頂きます。(500wにつき¥7,000)
- 4) 会場内床面には、展示台不要の出展社は必ず養生をして下さい。
(出展社要項にてお申し込み下さい)



★スペース小間仕様★

- 1) 今回の機器展示は、4小間以上お申し込み頂いた出展社には
平米計算で小間の大きさを決定させていただきます。
- 2) 基本的にスペース小間は間口1.8m×奥行き0.9m×小間数で計算致します。
高さは3.6m迄可能としますが変更になる場合もございますので、
出展社要項での確認を御願致します。
- 3) 出展小間数の申込み時にご希望があれば記入して下さい。
基礎小間図面作成時の参考にさせていただきます。
但し、通路を挟んでの小間配置は受けかねますのでご了承下さい。
- 4) スペース小間の場合、電気はブレーカーまでとします。
- 5) ご要望全ての対応は出来かねますのでご了承の程宜しく御願致します。
- 6) 今回、スペース小間でのPR用バルーン採用は不可です。

出展のご注意

★注意点★

- 1) 申込後のキャンセルはお受け出来ませんのでご了承下さい。
- 2) 小間の配置は事務局が決定致しますので、ご了承の程宜しく御願致します。
- 3) スペース小間の高さは3.6mの予定ですが、変更になる場合もありますのでご了承頂きますよう御願致します。
- 4) 搬入出は会場の規定によりスケジュールの調整が必要となります。各社様ご協力の程宜しく御願致します。
- 5) 出展社要項が届きましたら、必ず一読を御願致します。
- 6) 小間割他決定後に提出して頂く書類がありますが、必ず期日までに提出を御願致します。期日を過ぎてからはお受け出来ない場合もございますので、ご了承頂きますよう御願致します。

★問い合わせ先★

永島医科器械株式会社 担当/山本 恵
〒113-0033 東京都文京区本郷5-24-1
TEL:03-3812-1271 FAX:03-3812-1358
E-mail:m-yamamoto@nagashima-medical.co.jp

★基礎設営業者★

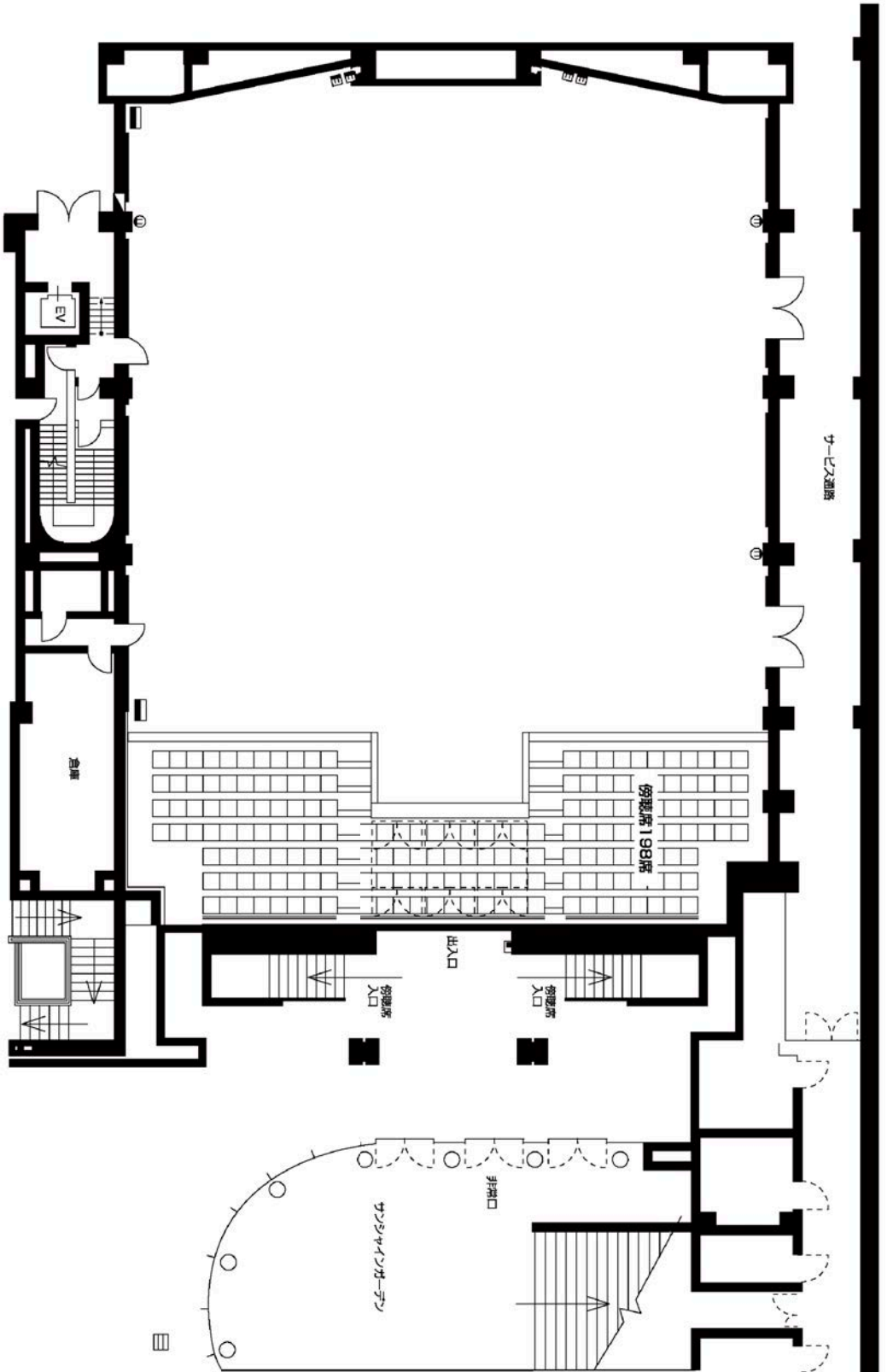
株式会社恵総合企画 担当/石井
〒113-0021 東京都文京区本駒込6-1-17 3F
電話:03-5940-6650 FAX:03-6740-7595
携帯:090-7843-1818 E-mail:i-naomi@u01.gate01.com

交通のご案内

★広島国際会議場★

<http://www.pcf.city.hiroshima.jp/icch/access.html>

会場予定図



PROJECT

第118回日本耳鼻咽喉科学会総会・機器展示 第1会場

PLACE/DATE

広島国際会議場 ヒマワリ 2017.5/19~5/21

DRAWING

小間割図

SCALE

1 / 150

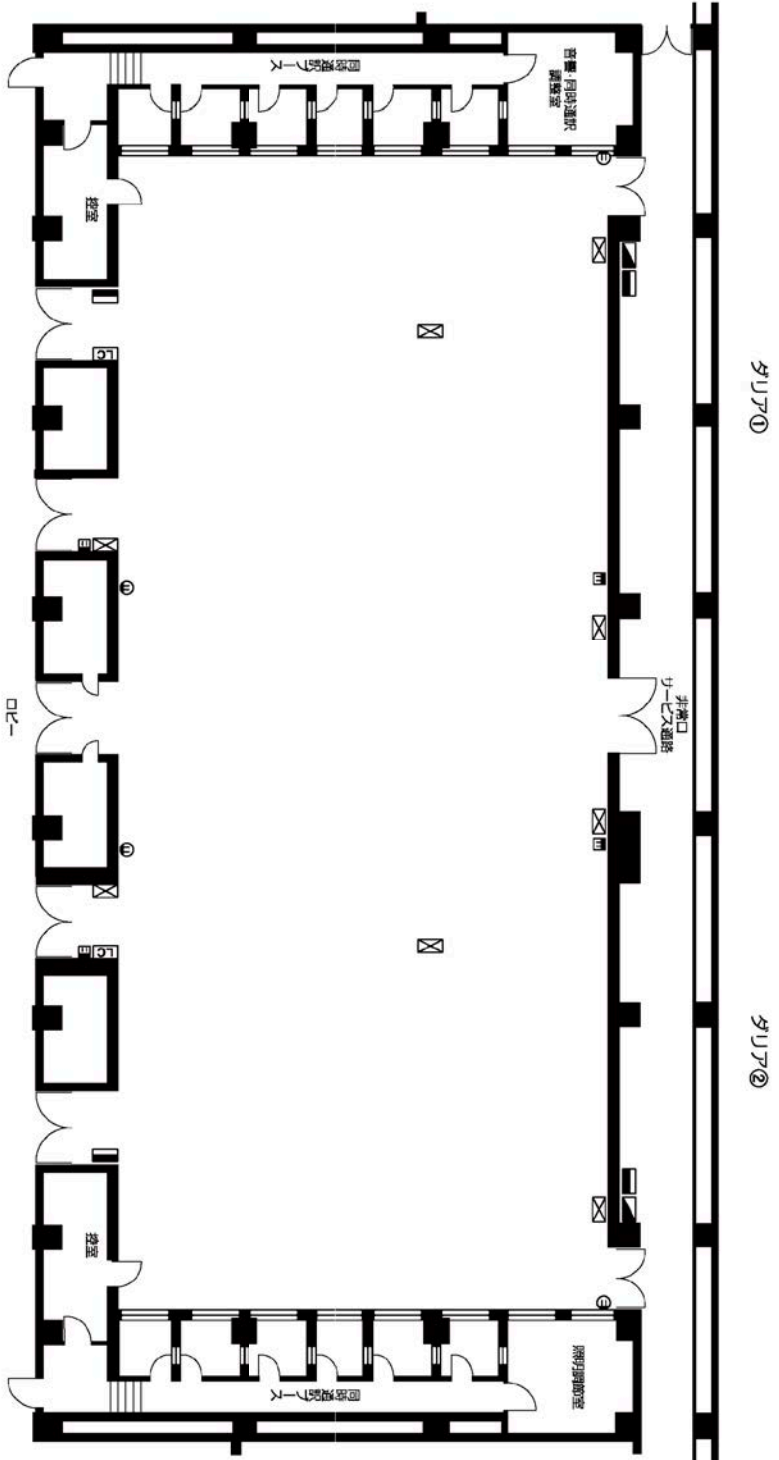
DRAWN BY

株式会社 恵総合企画
Ket Total Plan

No.

01

会場予定図



PROJECT	第118回日本耳鼻咽喉科学会総会・機器展示 第1会場			DRAWN BY	株式会社 恵総合企画	No.	01
PLACE/DATE	広島国際会議場 ヒヤロウ 2017.5/19~5/21			DRAWINGS	小間割図	SCALE	1 / 150
					Kel Total Plan		

第118回日本耳鼻咽喉科学会通常総会・学術講演会 併設：医療機器・薬品展示申込書

平成 年 月 日
(ご提出の際、必ずコピーを保管下さい)

☆出展確認
出展する 出展しない

※今回出展されないメーカーの方も、お手数ですが上記に○印を記入の上必ずご返答下さい。

☆申込み小間数

小間タイプ	間口1.8m 奥行0.9m 高さ2.4m	申込小間数	小間
展示料金	1小間 ￥320,000-	展示料金合計	¥
4小間以上	間口1.8m 奥行0.9m 高さ3.6m	申込小間数	小間
展示料金	1小間 ￥280,000-(4コマ以上)	展示料金合計	¥

☆必要資材(要・不要のどちらかに必ず○を付けて下さい。記載が無い場合は不要で処理致します。)
☆当日の追加・変更は別途料金が発生致しますのでご注意下さい。

(展示台)要・不要	(社名板)要・不要	(蛍光灯)要・不要
-----------	-----------	-----------

※社名板が要の場合、会社名ははっきりとお書き下さい。○○○株式会社は○○○(株)とさせていただきます。

会社名:

☆使用電力・幹線工事(1小間に付き500wまでは基礎工事としますが電力不要な場合は0と記載して下さい。)
☆当日の追加・変更は受けられない場合もありますのでご了承下さい。

100V	W	追加電気	W	合 計	W
------	---	------	---	-----	---

☆主な展示品目

品 目	サイズ	重量

☆薬事未承認品出展の有無 有 無 (チェックを入れて下さい)

☆特別装飾業者名

社名	担当者	TEL FAX
----	-----	------------

☆申込者名

会 社 名	
担当部課名	担当者
住 所	□□□-□□□□
T E L	F A X
Mail Adress	

※出展社要項はメールにてお送り致しますのでメールアドレスははっきりと見やすく記入して下さい。

☆要望事項

☆申込書提出先: 永島医科器械株式会社 担当/山本 恵
TEL:03-3812-1271 FAX:03-3812-1358